

# КРЫЛЬЧАТКА ВЕНТИЛЯТОРА

Полный аналог

**runker**<sup>®</sup>  
ZN405

Крыльчатка предназначена для создания стабильного воздушного потока и давления, применяемая как в вентиляторах пневматических сеялок, так и в широком спектре вентиляционных и аспирационных установок. В сельском хозяйстве применяется на сеялках AM-Техника, EDX, Citan, Condor и Primera, где отвечает за транспортировку и равномерную подачу семян по сошникам.

Статический КПД

**70%**

Предназначено для  
продолжительного  
режима работы

Может использоваться  
без защитного корпуса

Совместимо с различными  
АС/ЕС двигателями 50/60Гц

Каждое изделие отбалансировано и  
готово к установке максимальный  
дисбаланс крыльчатки 30 г\*мм



Крыльчатка вентилятора прошла  
ресурсные испытания и  
подтвердила безотказную  
наработку в течение 1000 часов

Получен сертификат СТ-1

## СФЕРА ПРИМЕНЕНИЯ

### Вентиляционные установки

Промышленная вентиляция и дымоудаление:  
вентиляционные системы и установки удаления  
дыма на промышленных и гражданских объектах

### Сельское хозяйство: посевные комплексы

AM-Техника  
Сеялка PRIMERA DMC 120001  
Сеялка PRIMERA DMC 9000  
Сеялка PRIMERA DMC 9000 SUPER XL  
Сеялка PRIMERA DMC 6000  
Сеялка Citan 12001  
Сеялка Citan 15001  
Сеялка Condor 12001  
Сеялка Condor 15001  
Сеялка EDX-12000  
Сеялка DISCARA 9000

## ГАРАНТИЯ

**1** год

# ТЕХНИЧЕСКИЕ ХАРАКТЕРИСТИКИ

Масса  
не более  
**5,5 кг**

Рабочая  
частота вращения  
**3900 об/мин**

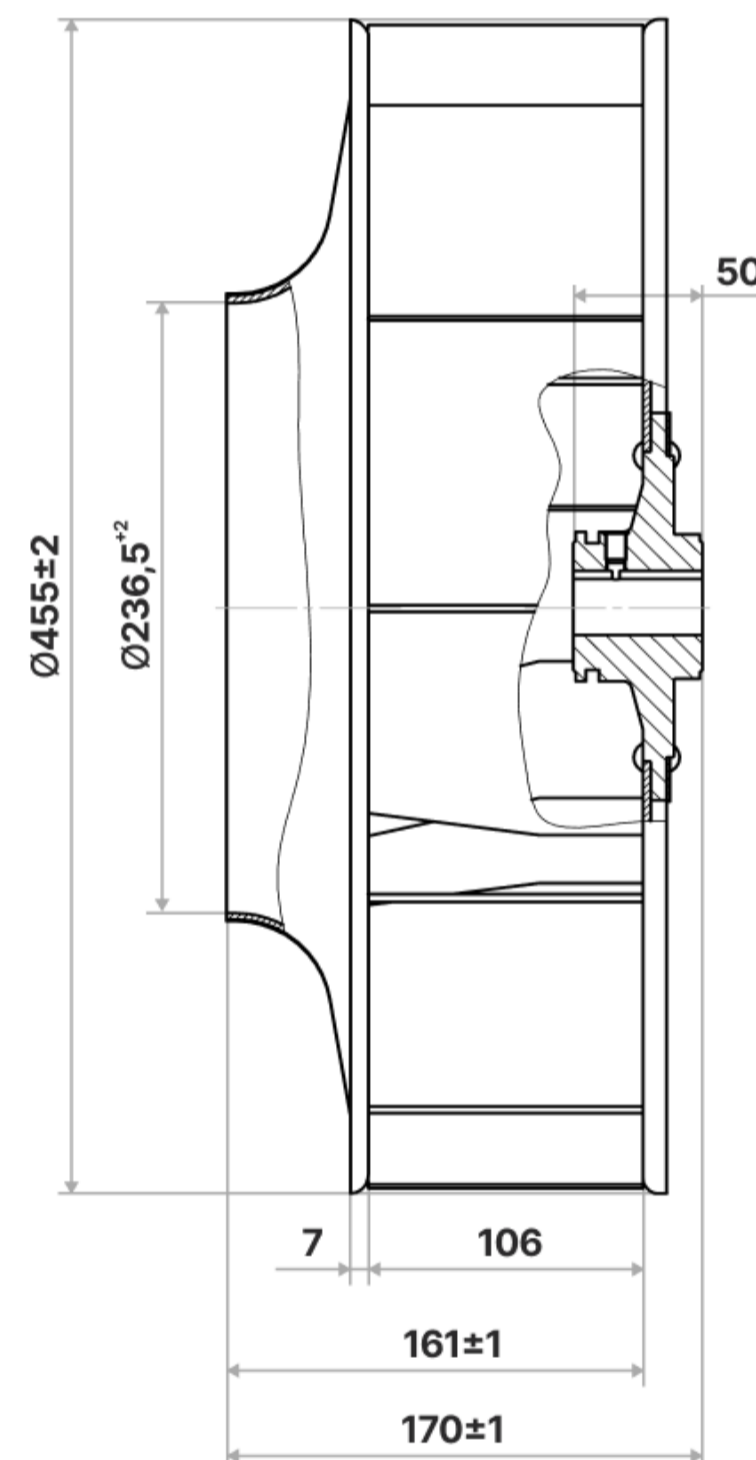
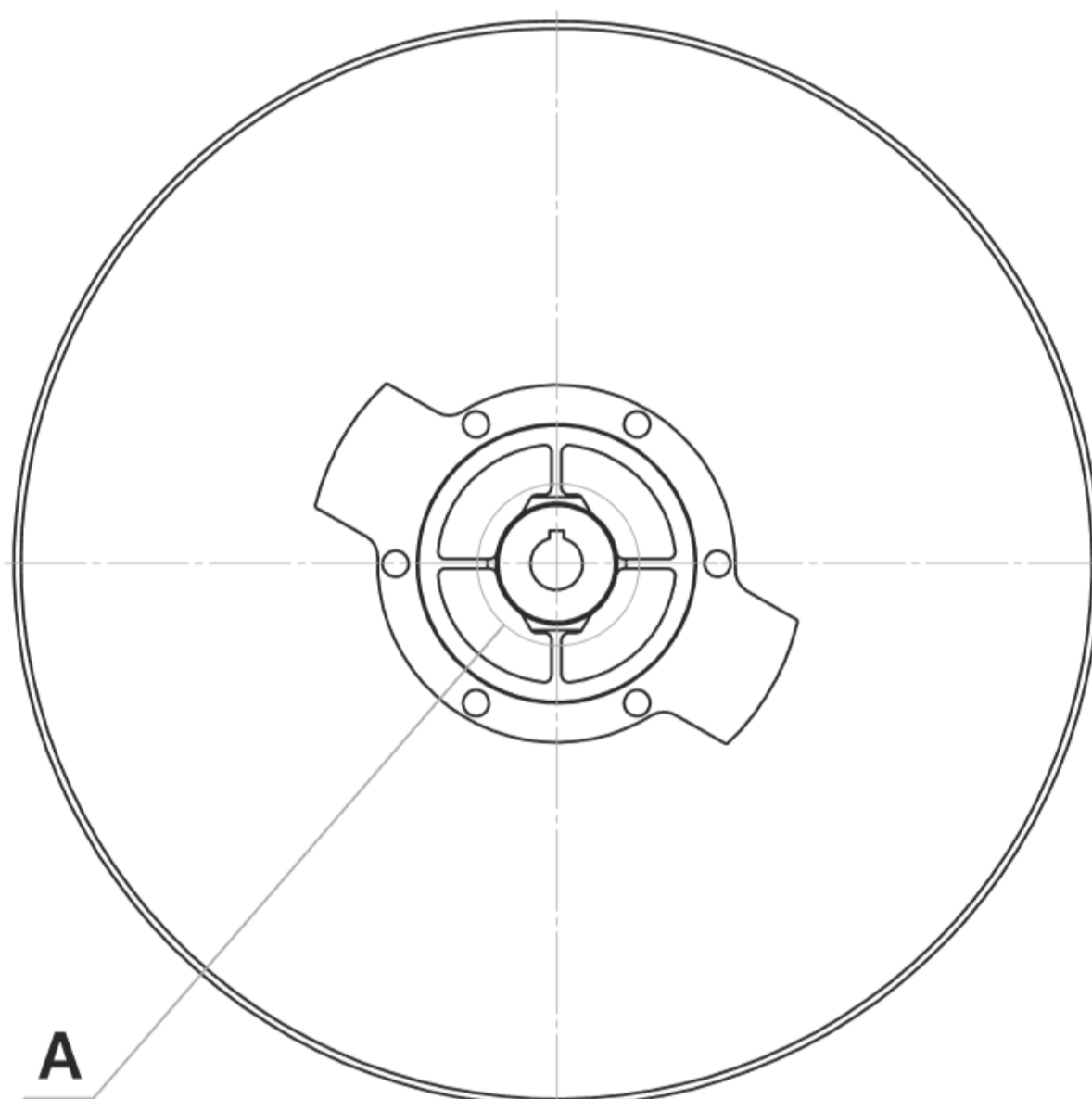
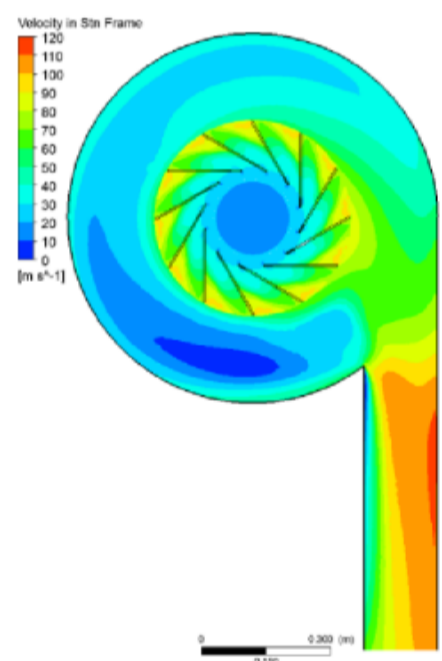
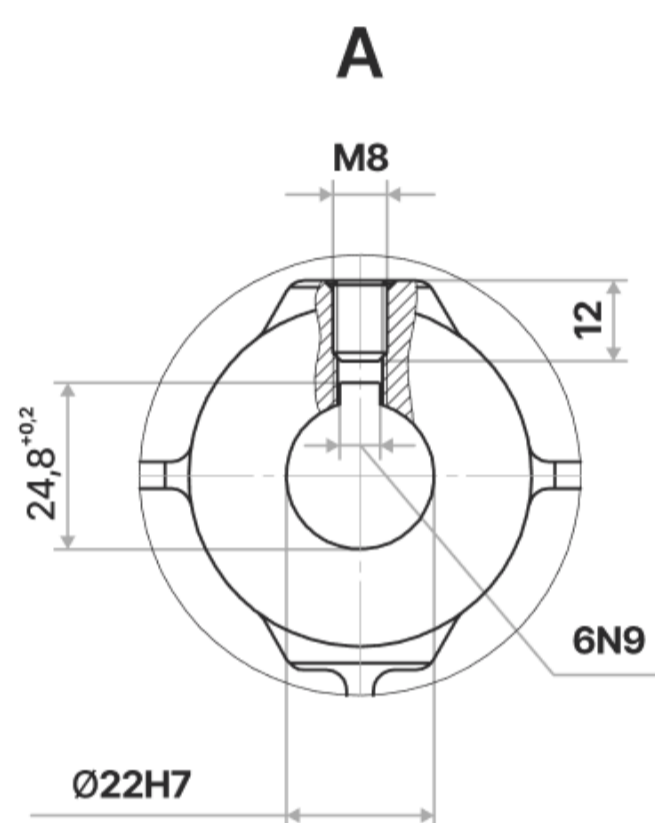
Максимальная  
частота вращения  
**5000 об/мин**

Основной  
конструкционный  
материал  
**алюминиево-магниевый сплав**

Расход воздуха при частоте  
вращения 3900 об/мин  
**2 кг/с**

Давление при частоте  
вращения 3900 об/мин  
**1,06 бар**

# ГАБАРИТНЫЕ И ПРИСОЕДИНИТЕЛЬНЫЕ РАЗМЕРЫ



# КОНТАКТЫ

Открыты к партнерству — будем рады обсудить задачи и решения для вашего бизнеса

Телефон  
**+7 (343) 273-77-74**

Email  
**icctm@urfu.ru**

Адрес  
**Екатеринбург, ул. 8 Марта, 51, 17 этаж**



**icctm.ru**