

МОДУЛЬ МАСЛЯНОГО ФИЛЬТРА С ТЕПЛООБМЕННИКОМ ДЛЯ ДВИГАТЕЛЯ КАМАЗ Р6

Полный аналог

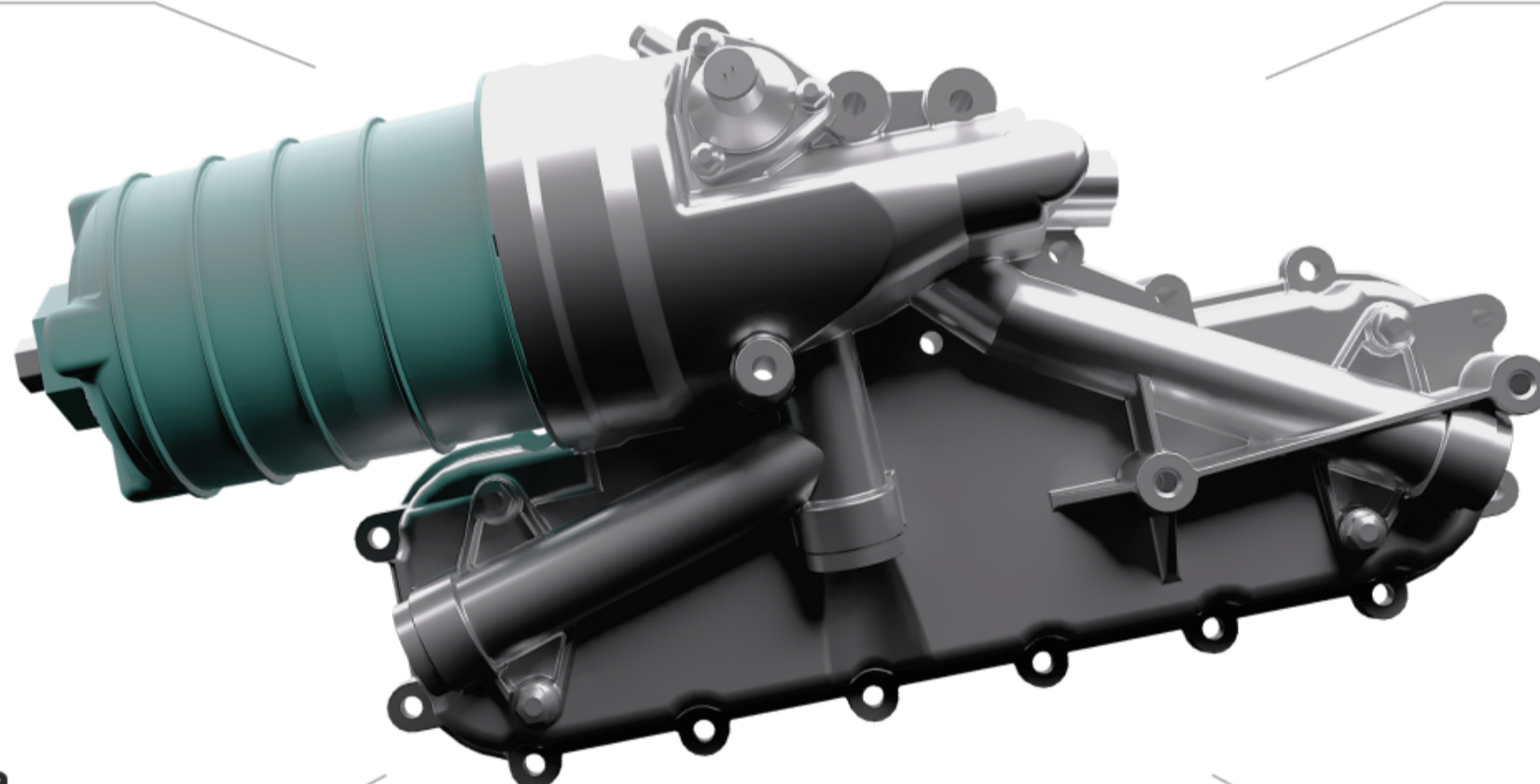


модуль масляный UFI 6W.65.188.20
для двигателя Р6

Применяется для очистки моторного масла от разрушающих частиц, возникающих в процессе износа движущихся деталей и сгорания топлива, а также для охлаждения моторного масла за счет теплообмена с потоком охлаждающей жидкости

Разработан в соответствии с экологическими нормами стандарта Евро-5

Продлевает интервал технического обслуживания двигателя до 150 000 км



Возможна разработка по вашим требованиям

Получен сертификат СТ-1

СФЕРА ПРИМЕНЕНИЯ

KAMAZ

Двигатели КАМАЗ Р6:

910.10

910.20

910.50

950.10

ГАРАНТИЯ

1 год

ТЕХНИЧЕСКИЕ ХАРАКТЕРИСТИКИ

Теплоотдача
теплообменника

55 кВт

Рабочая температура
охлаждающей жидкости

-40 °C ... +105 °C

Рабочая температура
масла

-50 °C ... +135 °C

Грязеемкость
фильтроэлемента

100 грамм

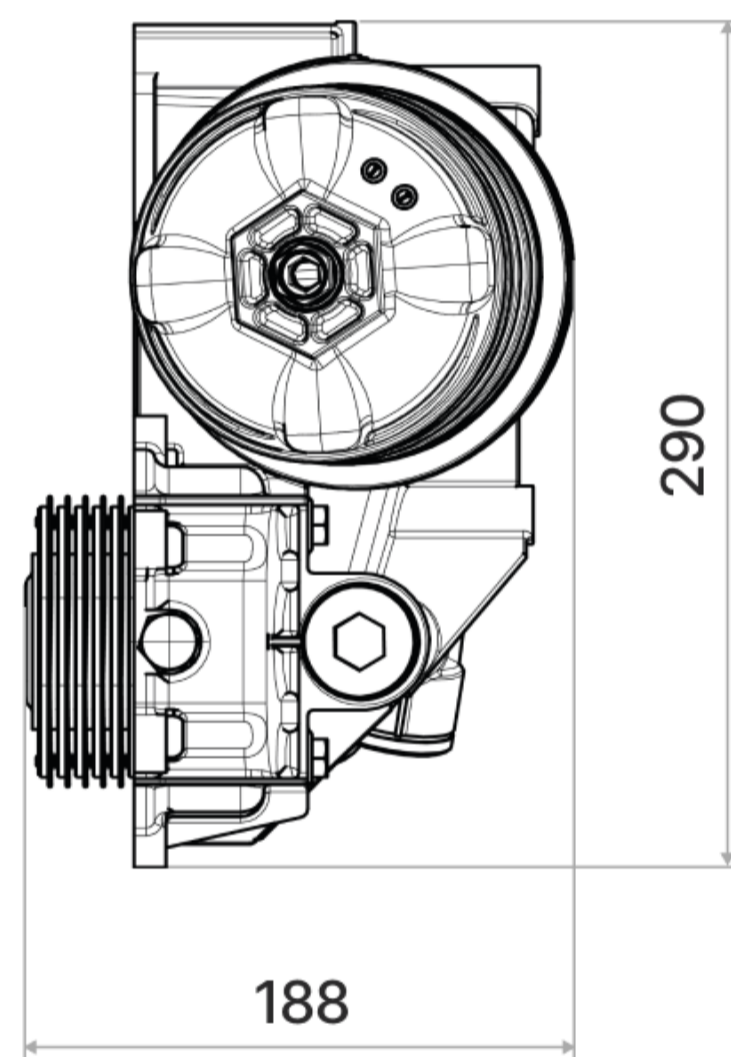
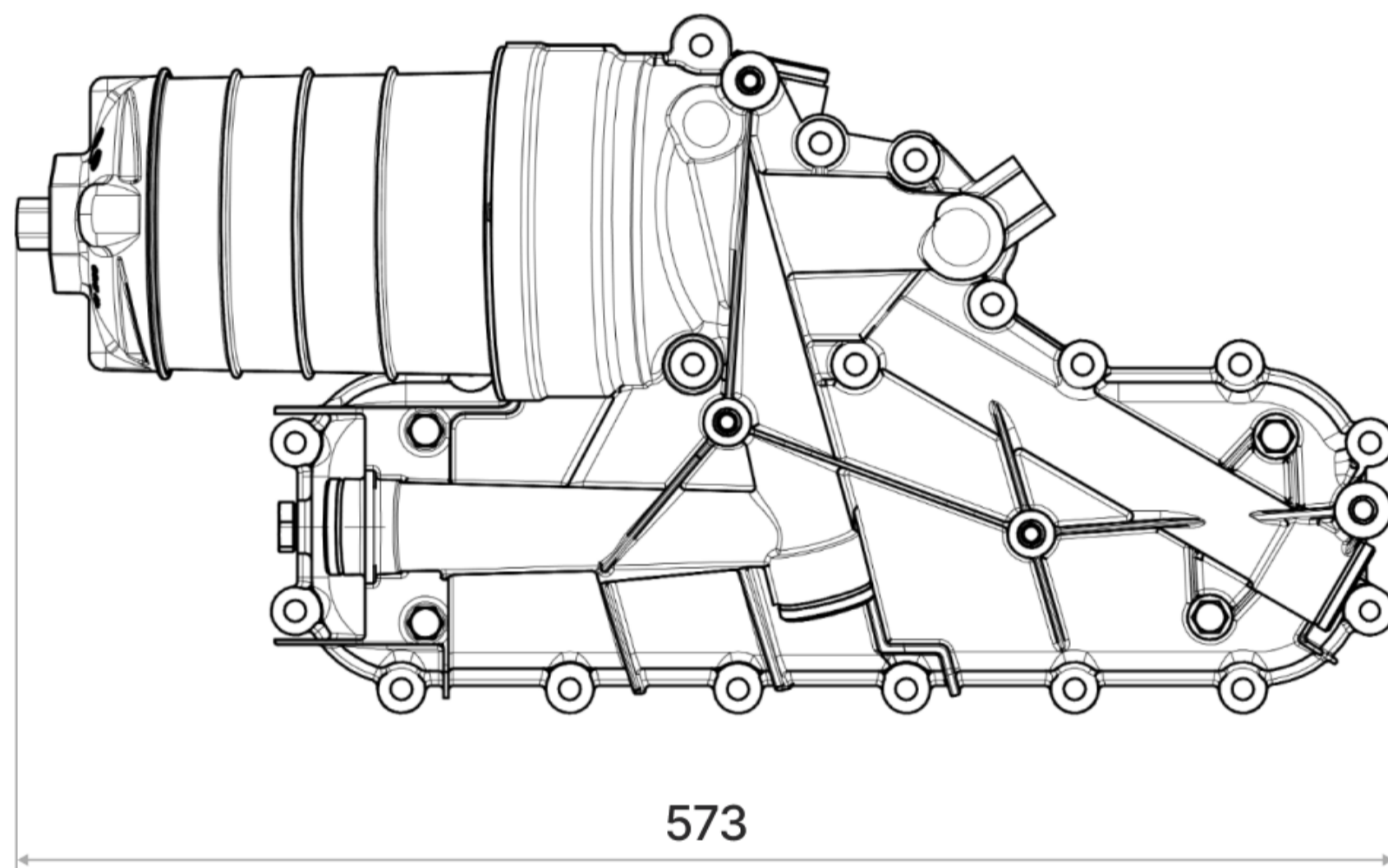
Максимальное рабочее давление
охлаждающей жидкости

3 бар

Максимальное рабочее
давление масла

13 бар

ГАБАРИТНЫЕ РАЗМЕРЫ



КОНТАКТЫ

Открыты к партнерству — будем рады обсудить задачи и решения для вашего бизнеса

Телефон

+7 (343) 273-77-74

Email

icctm@urfu.ru

Адрес

Екатеринбург, ул. 8 Марта, 51, 17 этаж



icctm.ru